

コストパフォーマンスに優れた!

New

羽根車式

# 簡易デジタル流量計

- ◎積算と瞬時流量がボタンで簡単に切替えられ、流量を手軽にチェック出来ます。
- ◎水道水や浄水の使用量記録、金型冷却水の流量監視、フィルターの交換時期把握のための流量計測等、さまざまな用途で使用できます。
- ◎配管サイズが8A~25A (1/4"~1") まで対応しており、用途又は口径に合わせてお選びいただけます。



センサ内蔵型 6700M-3



センサ分離型  
6710M-2



センサ分離型  
6710M-4



パネル取付・装置組込型  
6710M-4P



センサ分離型  
6710M-6

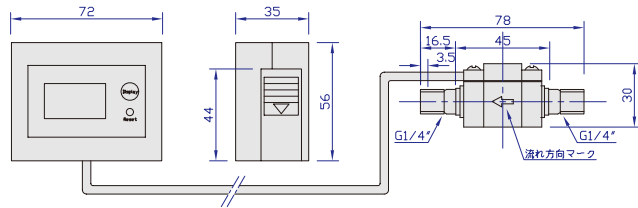


パネル取付・装置組込型  
6710M-6P

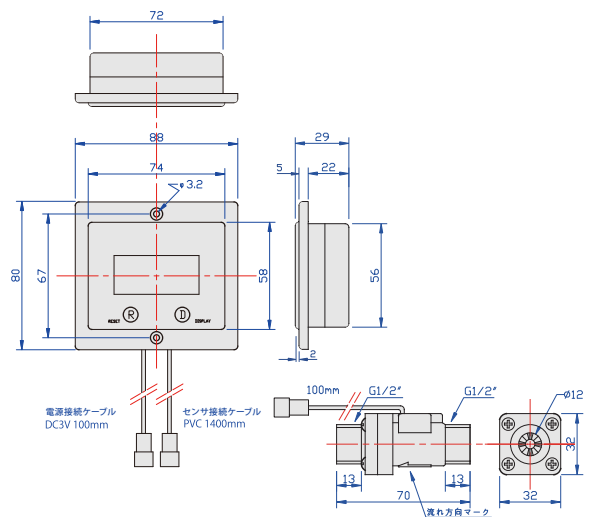
モデル	6710M-2	6700M-3	6710M-4	6710M-4P	6710M-6	6710M-6P
センサタイプ	センサ分離型	センサ内蔵型	センサ分離型	センサ分離型	センサ分離型	センサ分離型
配管サイズ	G1/4"	Rc3/8"	G1/2"		G3/4"	
瞬時流量 (L/分)	0.8 ~ 8.0	1.5 ~ 14.1	1.5 ~ 25.0		2.4 ~ 60	
積算流量範囲	0 ~ 99999 L					
使用流体	水道水、浄水、冷却水などの水専用 (異物やスラリーなどの混入なきこと。流体粘度 Max. 2mPa·s)					
使用温度	6710M シリーズ : 0 ~ 60°C (凍結なきこと。水温変化 20°C以内のこと。)					
	6700M-3 : 0 ~ 40°C (凍結なきこと。水温変化 20°C以内のこと。)					
使用圧力	Max.0.6MPa (耐静水圧 : Max.1.75MPa)					
圧力損失	Max. 20kPa					
使用周囲環境	0 ~ 45°C、RH30 ~ 80%					
測定精度	±10% RD					
電源	単 3×2 本	単 4×2 本	単 3×2 本	DC3V 用電源	単 3×2 本	DC3V 用電源
バッテリー寿命	約 1500 時間	約 750 時間	約 1500 時間	—	約 1500 時間	—
機械的寿命	40 万リットル以上					
材質	[表示部] 本体 : ABS/ ケーブル : PVC 被覆、1300mm [センサ部] 1/4" : 羽根車 POM、軸 SUS304、Oリング EPDM、本体 PA66 3/8" : 羽根車 POM、軸 SUS304、Oリング EPDM、本体 POM 1/2" : 羽根車 PA6 (プラマグ)、羽根車ホルダー POM、軸セラミック、Oリング EPDM、本体 PA66 3/4" & 1" : 羽根車 PA6 (プラマグ)、羽根車ホルダー POM、軸 SUS304、本体 PA66					
表示部固定方法	6710M-2、4、6 / 6700M-3 : ベルクロテープ (製品に付属)、または M2.6×4mm 第1種タッピングネジ 6710M-4P 6P : [ナベ M3×20mm + ワッシャー + ナット] 2 組 (製品に付属)					
質量	約 180g (電池含む)					

## ● 寸法図

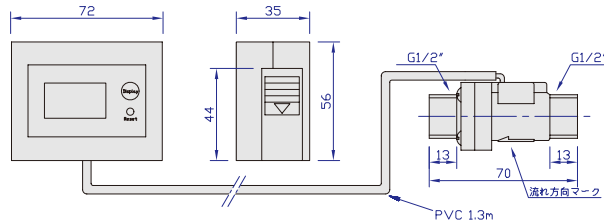
■ 6710M-2



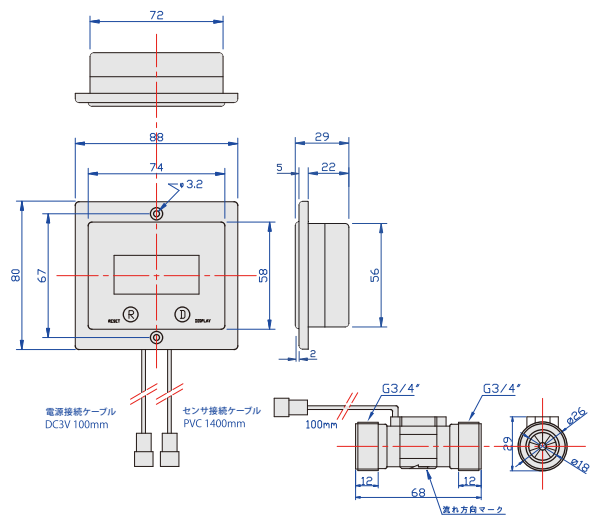
■ 6710M-4P



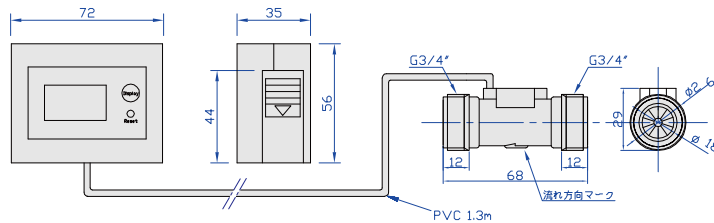
■ 6710M-4



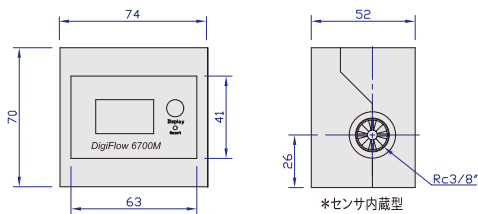
■ 6710M-6P



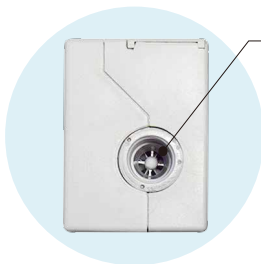
■ 6710M-6



■ 6700M-3



## 動作原理



羽根車にある磁石の回転数が、非接触で本体内部にあるリードスイッチ素子で検出され、内部を通過する水の流量に比例したパルス信号が変換して表示されます。

流れがあると自動的に測定を開始、10秒以上流れがないと自動的にオフとなり、積算流量は不揮発性メモリに記録されます。

**⚠ ご使用上の注意** | 正しく安全にお使いいただくために、ご使用前に必ず使用説明書をよくお読みください。

測定精度は±10%RDです。簡易的な製品のため、目安としてご利用ください。 ■ 取り付け

- ・本品は、油、薬液、鉄粉などの異物が混入する水、泥水などは正常に動作しません。
- ・製品本体は、防滴仕様です。防水ではありませんので、水没させないでください。
- ・冬季に気温が5℃以下になる場合は、使用を中止して取り外してください。
- ・凍結により破損する場合があります。
- ・通水方向は、本体に矢印で示しています。逆向きに取り付けると動作しません。
- ・ねじ部は樹脂製のため、強く締めると割れることがあります。締め付けトルクは約8N・mです。
- ・配管の接合部で水漏れする場合は、パッキンの厚みを変えたりシール剤を塗布してください。



Force & Pressure

エヌピーエーシステム株式会社

本社 〒335-0001 埼玉県蕨市北町5-11-20  
TEL.048 (446) 9614 FAX.048 (446) 9620

Pa事業部 〒335-0001 埼玉県蕨市北町5-11-20  
TEL.048 (446) 9615 FAX.048 (446) 9620

■ エヌピーエーシステム株式会社 (製品情報)  
<http://www.npasystem.co.jp>

■ お電話・E-mailでのお問い合わせ ・受付時間: 平日 9:00~17:30 (土・日・祝日・弊社休業日を除く)  
**048-446-9614 / 048-446-9615** [pank@npasystem.co.jp](mailto:pank@npasystem.co.jp)

■ カタログに掲載してある製品の色は印刷インキの関係上、実際とは異なる場合があります。

■ 製品のデザイン、仕様等は、予告なく変更する場合があります。